

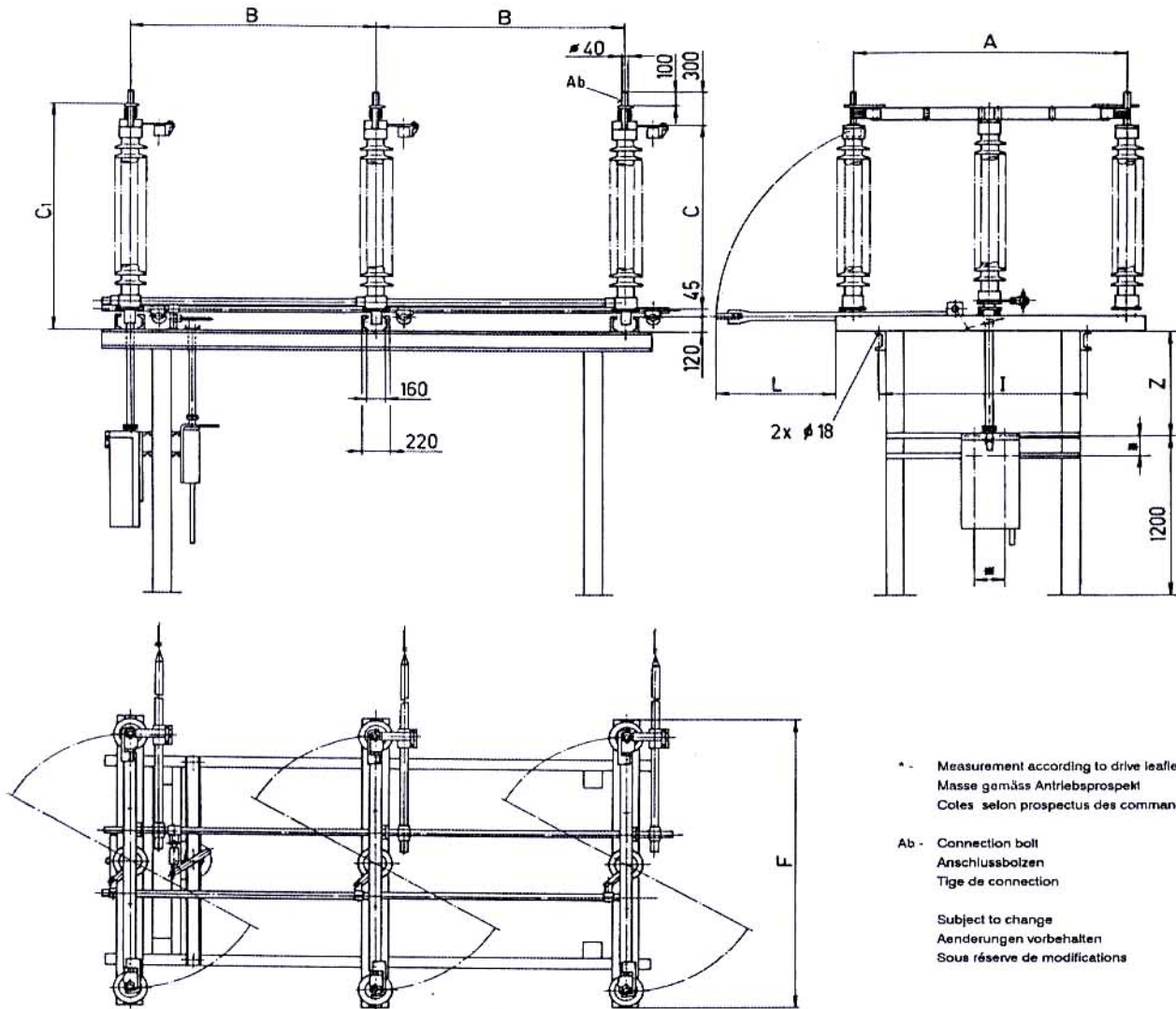
Technical data
 Technische Daten
 Caractéristiques techniques

Rated voltage Nennspannung Tension assignée	(kV)	72,5	100	123	145	170
Insulator height according to IEC Isolatorenhöhe nach IEC Hauteur du support isolant selon CEI	(mm)	770	1020	1220	1500	1700
Rated lightning impulse withstand voltage Nenn-Stehblitzstossspannung Tension de tenue assignée aux chocs de foudre	1,2 / 50 μ (kV)	1) 325 2) 375	450 520	550 630	650 750	750 860
Rated power-frequency withstand voltage Nenn-Stehwechselspannung Tension de tenue assignée à fréquence industrielle	50 Hz / 1min (kV)	1) 140 2) 160	185 210	230 265	275 315	325 375

1) Ph - /-Ph - Ph

2) Isolating distance
Trennstrecke
Distance d'isolement

Typ	TFD 1800	TFD 1801	TFD 2500	TFD 2501
$I_{peak} / I_{th} / t$	80 / 31,5 / 3 s	100 / 40 / 3 s	100 / 40 / 3 s	125 / 50 / 3 s
$T_{65^{\circ}K}$	1800 A	1800 A	2500 A	2500 A
I_n	$T_{50^{\circ}K}$ 1600 A	1600 A	2000 A	2000 A
	$T_{30^{\circ}K}$ 1250 A	1250 A	1600 A	1600 A



* - Measurement according to drive leaflet
 Masse gemäss Antriebsprospekt
 Cotes selon prospectus des commandes

Ab - Connection bolt
 Anschlussbolzen
 Tige de connection

Subject to change
 Änderungen vorbehalten
 Sous réserve de modifications

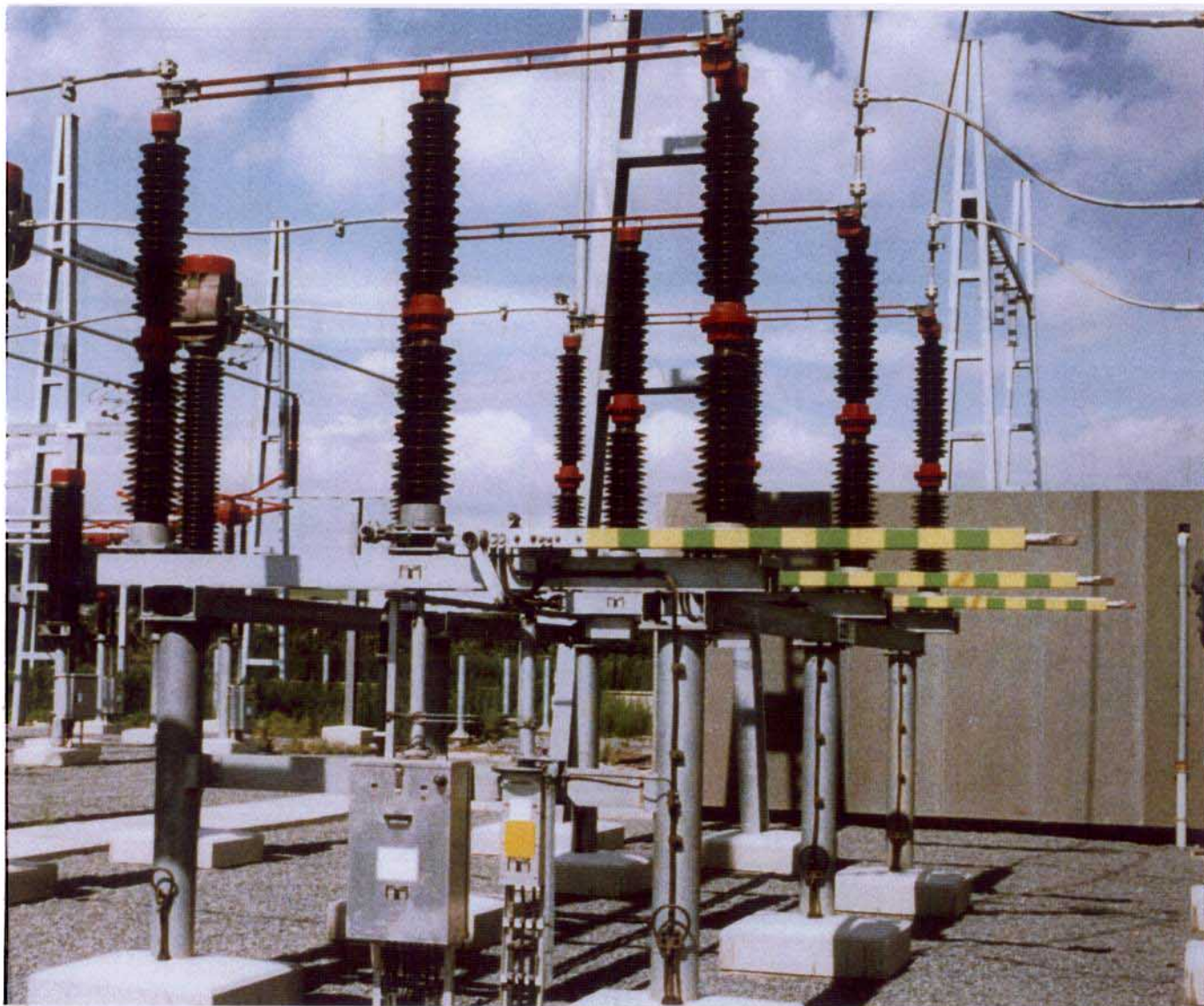
Technical data
 Technische Daten
 Caractéristiques techniques

Rated voltage Nennspannung Tension assignée	A (mm)	B (min)	C (IEC)	C1 (mm)	F (mm)	I (mm)	L ≈	G (kg)
72,5 kV	1200	1100	770	1135	1420	1000	380	92
100 kV	1450	1300	1020	1385	1670	1250	540	100
123 kV	1700	1550	1220	1585	1920	1500	650	107
145 kV	2000	1800	1500	1865	2220	1800	815	117
170 kV	2200	2000	1700	2065	2420	2000	940	123

Double break disconnecter
3-Säulendrehtrenner
Sectionneur rotatif à 3 colonnes

TFD 2300
TFD 2500

245 kV

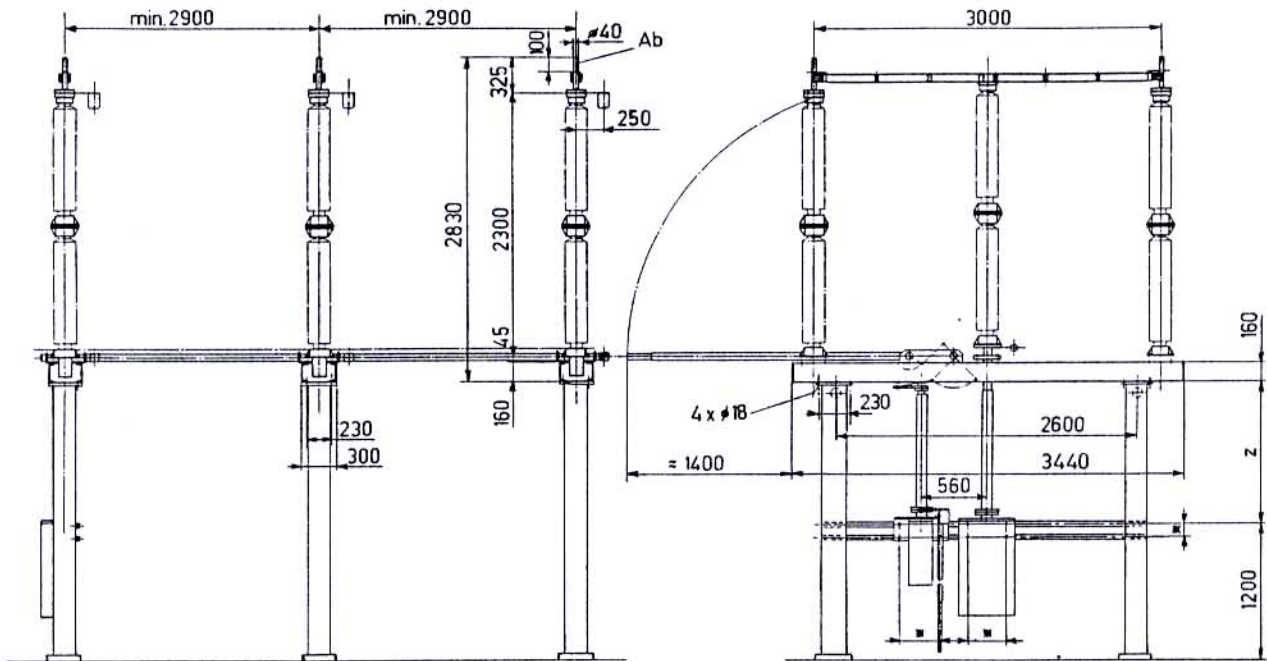


Technical data	Technische Daten	Caractéristiques techniques	
Rated voltage Nennspannung Tension assignée		(kV)	245
Insulator height according to IEC Isolatorenhöhe nach IEC Hauteur d'isolateur selon CEI		(mm)	2300
Rated lightning impulse withstand voltage Nenn-Stehblitzstossspannung Tension de tenue assignée aux chocs de foudre		1) 1,2 / 50 μ s (kV)	1050
Rated power - frequency withstand voltage Nenn - Stehwechselfspannung Tension de tenue assignée à fréquence industrielle		2) 50 Hz / 1 min. (kV)	1200
		1)	460
		2)	530

1) Ph - \downarrow / Ph - Ph

2) Isolating distance, Trennstrecke
Distance d'isolement

Product line	Fabrikationsprogramm	Programme de fabrication	
Typ	TFD 2300	TFD 2500	TFD 2501
l (peak) / l (th) / t	80 / 31,5 / 3 s	100 / 40 / 3 s	125 / 50 / 1 s
l (n)	ΔT 65K°	2000 A	2500 A
	ΔT 50K°	2000 A	2000 A
	ΔT 30K°	1250 A	1600 A



Ab - Connection bolt
Anschlussbolzen
Tige de connection

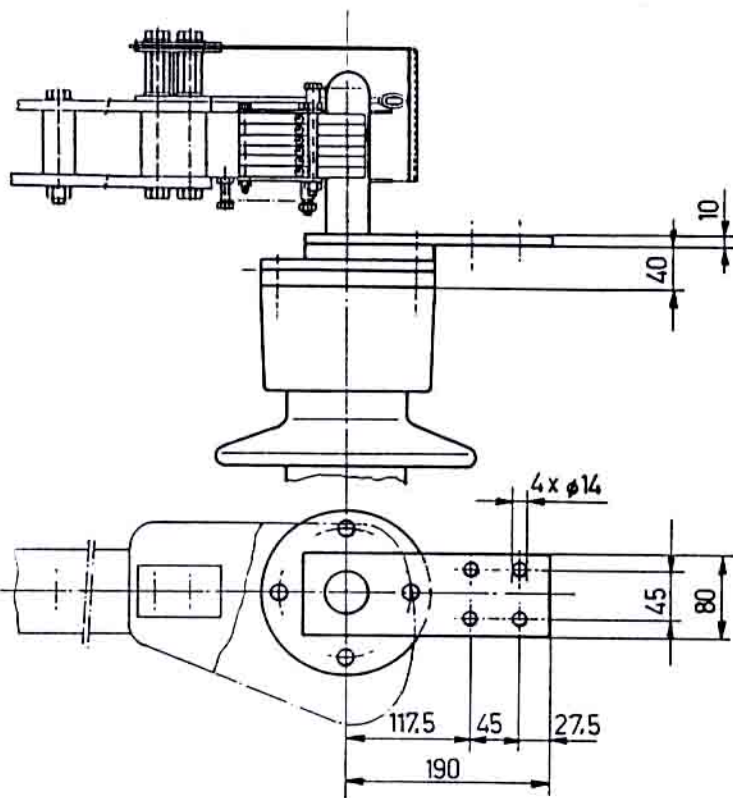
* - Measurement according to drive leaflet
Masse gemäss Antriebsprospekt
Cotes selon prospectus des commandes

Weight per pol without insulator and drive 235 Kg
Gewicht pro Pol ohne Isolatoren und Antriebe 235 Kg
Poids par pôle sans isolateur et commande 235 Kg

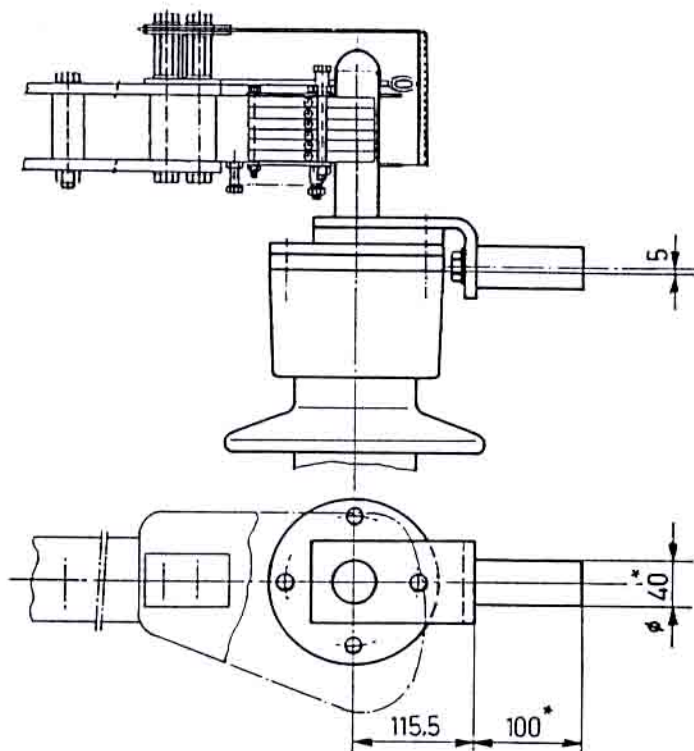
Subject to change
Änderungen vorbehalten
Sous réserve de modifications

Horizontal connections
Horizontal - Anschlüsse
Connecions horizontales

TFD



Flat connection
Flachanschluss
Connexion plate



Connection bolt
Rundanschluss
Tige de connexion

* Standard dimensions
Standardabmessungen
Dimensions standards

Mat. Cu